

如須詳細型錄·歡迎來電索取  
Detailed brochures available upon request.



**華記 科技 有限公司**  
**Hwa Chih Technology Co., Ltd.**

地址: 桃園縣八德市和平路772巷24號  
TEL: (03)367-1085 FAX: (03)367-1096  
E-mail: hwa.chih@msa.hinet.net  
website: www.safegaug.com.tw



**PRESSURE GAUGES**  
**CATALOGUE**  
壓力錶簡介

**WORLD PATENT 新型世界發明專利**



**雙面充油式PP隔膜壓力計**

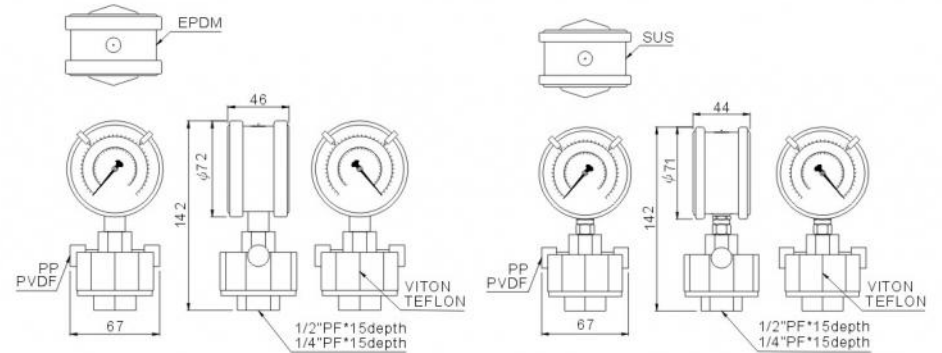
**DOUBLE-SIDE P.P DIAPHRAGM PRESSURE GAUGE**

- DIAMETER : 2.5"、4"  
面 徑 : 63、100(mm)
- PRESSURE RANGE : 0.35kg/cm<sup>2</sup>~50kg/cm<sup>2</sup>  
壓力範圍 : 5psi~700psi
- CASING & BEZEL : SUS 304 or EPDM Surface、anti-shock PP、PVDF  
殼、框 : 不銹鋼304或橡膠包覆EPDM或耐衝擊PP、氟化樹脂
- CONNECTION : 1/8"、1/4"、3/8"、1/2"、PT、NPT、BSPT、PF  
牙 口 : 標準1/4PT、1/2PT 內牙或其他內外牙
- FILLING : 99.5% Glycerin or 1000# silicone oil  
填 充 油 : 99.5% 植物性甘油或矽油
- DIAPHRAGM : PP or TEFLON or PVDF  
隔 膜 : PP或鐵氟龍或氟化樹脂
- CAPSULE : VITON or TEFLON  
膜 片 : 氟素橡膠或鐵氟龍
- ACCURACY : ±1.5% F.S.D  
精 確 度 : ±1.5% F.S.D
- TEMPERATURE RANGE : -10°C to +85°C (PP)  
使 用 溫 度 範 圍 : -10°C to +160°C (TEFLON) (PVDF)



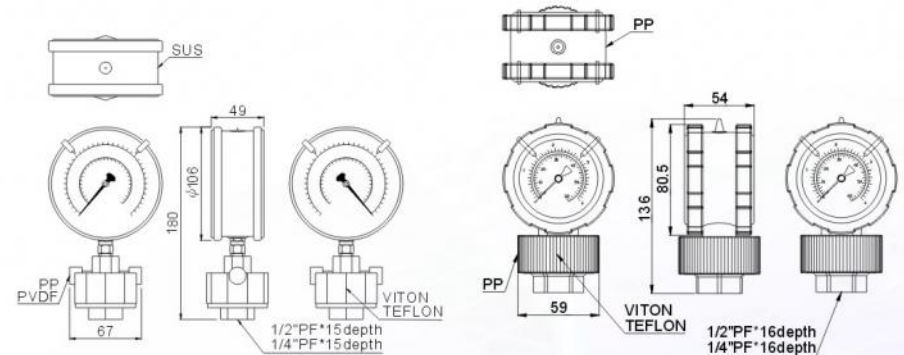
GA-ABC      GA-AE      GA-AV      GR-AC      GR-E

PS : 2.5", 4" (Size), attach 2 red safe pointers, enable to safe range.  
2.5", 4" 面徑一律附二支紅色安全指示針，可設定安全操作範圍。



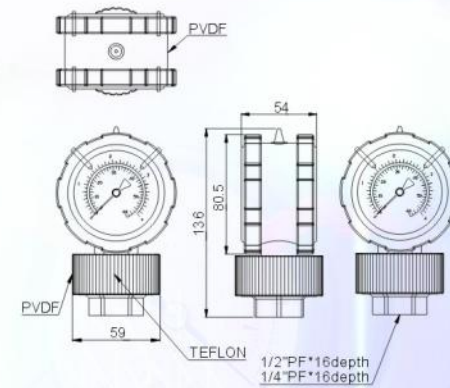
GA-ABC/25

GA-AV/25



GA-AC/4

GR-AC/25



GR-E/25



# 充油式 / 接點式PP隔膜壓力計

LIQUID FILLED PP DIAPHRAGM PRESSURE GAUGE OR  
CONTACTOR ATTACHED PP DIAPHRAGM PRESSURE GAUGE

- DIAMETER : 2"、2.5"、3"、4"  
面徑 : 50、63、75、100(mm)
- PRESSURE RANGE : 0.35kg/cm<sup>2</sup>~50kg/cm<sup>2</sup>  
壓力範圍 : 5psi~700psi
- CASING & BEZEL : SUS 304 or EPDM Surface, anti-shock PP, PVDF  
殼、框 : 不銹鋼304或橡膠包覆EPDM或耐衝擊PP, 氟化樹脂
- CONNECTION : 1/4PT、1/2PT MOUNT or OTHER PANEL MOUNT  
牙口 : 標準1/4PT, 1/2PT 內牙或其他內外牙
- DIAPHRAGM : PP or TEFLON, PVDF  
隔膜 : PP或鐵氟龍或氟化樹脂
- CAPSULE : VITON or TEFLON  
膜片 : 氟素橡膠或鐵氟龍
- ACCURACY : ±1.5%F.S.D  
精確度 : ±1.5%F.S.D
- TEMPERATURE RANGE : -10°C to +85°C(PP)  
使用溫度範圍 : -10°C to +160°C(TEFLON)

