

# 塩ビ用接着ブッシング

PVC Fitting Bushing

塩ビ配管用手継へ  
接着のみの  
簡単施工

耐熱塩ビ製も  
ラインナップ



塩ビ配管内での各種チューブ  
配管への切り替え時に、各種  
計器への接続、バルブ取付に最適

## 施工事例



P16A-PT1/4ブッシング施工事例

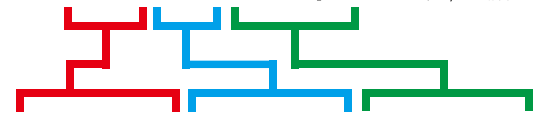


P20A-PT3/8ブッシング施工事例

## 発注型番

例) HT 16A-PT 3/8

※材質HT-PVC、口径16A、  
ネジ径3/8の場合



材質	継手口径	ネジサイズ (d)
PVC:P	16A	PT 1/8
		PT 1/4
	20A	PT 1/8
		PT 1/4
HT-PVC:HT	16A	PT 1/8
		PT 1/4
	20A	PT 1/8
		PT 1/4
		PT 3/8
		PT 3/8



株式会社Lead


TEL : 0297-38-6161

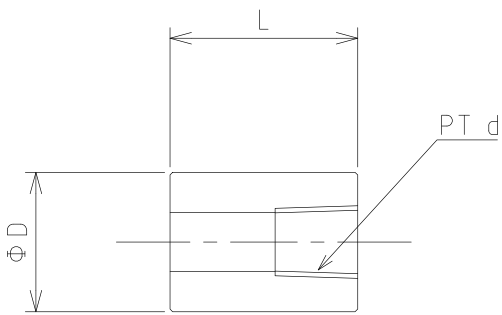
E-mail : info@lead-co.biz

FAX : 0297-38-6162 URL : <https://lead-co.biz> 住所 : 〒302-0101 茨城県守谷市板戸井1576-1

# 塩ビ用接着ブッシング図面

## PVC Fitting Bushing Drawing

	記号	年月日	変更者	来歴
	①			
	②			
	③			




材質	継手口径	ネジサイズ(d)	φD	L
PVC:P	16A	PT 1/8	22	30
		PT 1/4	22	30
	20A	PT 1/8	26	35
		PT 1/4	26	35
HT-PVC:HT	16A	PT 1/8	22	30
		PT 1/4	22	30
	20A	PT 1/8	26	35
		PT 1/4	26	35
		PT 3/8	26	35

□材料 PVC ヒシ丸棒シリーズ 丸棒グレー  
HT-PVC ヒシ丸棒シリーズ 丸棒耐熱ダークグレー  
(三菱ケミカル社製)

□耐熱温度 PVC 40℃ HT-PVC 60℃

□その他 本図面に記載していない材料(PP,PVDF など)や寸法での製作も可能です。

三角法		尺度	1 / 1	塩ビ継ぎ手用接着ブッシング
承認	検図	設計	製図	納入製品図
日付				株式会社 L e a d

このデータは株式会社 L e a d が権利を所有するものであり、本データに含まれる内容を他に漏らしたり利用する事はできません。又、如何なる場合であっても本データを一回のバックアップ以外、複写、転写、写真撮影等を行う事はできません。

## 取扱商品について

### ダイヤフラム式 圧力計



台湾Hwa Chih Technology Co.,Ltd.

### A2 Care除菌消臭剤



A2Care  
itooshii with Science



# 株式会社Lead

TEL : 0297-38-6161

E-mail : info@lead-co.biz

FAX : 0297-38-6162 URL : https://lead-co.biz 住所 : 〒302-0101茨城県守谷市板戸井1576-1